

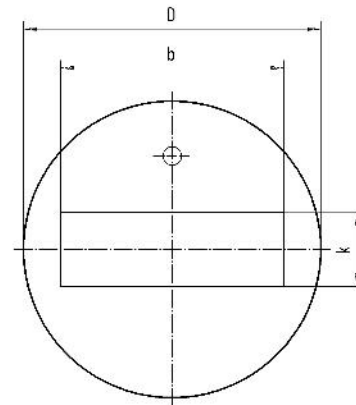
EPDM-Schienenhalter für Durchführungen

EPDM bar holders for bushings

SD 1	SDE 1	SD 10	SD 20-30
KD 10	KD 20-30	RDIG 10	

Die Schienenhalter aus EPDM werden als Zubehör geliefert. Die benötigten Mengen und Standard-Abmessungen entnehmen Sie bitte den folgenden Tabellen (Toleranzen nach DIN 7715).

EPDM bar holders are provided as accessories. The quantities and standard measurements are listed in the following tables (tolerances as defined under DIN 7715).



Durchführung	Anzahl pro Durchführung (Stck.)
Bushing	Numbers per bushing (pcs.)
SD 1/ ...	1
SD 10/ ...	1
SD 20-30/ ...	1
KD 10/ ...	1
KD 20-30/ ...	1
RDIG 10/ ...	2



Artikel-Nr.	Typ / d	D	Schienenabmessungen * n x b x k
Article no.	Type / d	D	Bar measurements * n x b x k
2022428	... / 55	63	1 x 40 x 5
2022429	... / 55	63	1 x 40 x 10
2022434	... / 75	84	1 x 50 x 10
2022435	... / 75	84	2 x 50 x 10
2024231	... / 75	84	1 x 60 x 10
2022578	... / 75	84	2 x 60 x 10
2022440	... / 95	103	1 x 80 x 10
2022437	... / 95	103	2 x 80 x 10
2024238	... / 115	123	1 x 100 x 10
2022441	... / 115	123	2 x 100 x 10
2022442	... / 145	156	2 x 120 x 10

*) Abweichende Abmessungen auf Anfrage

*) *Different dimensions on request*

Schienenhalter für Durchführungen

Bar holders for bushings

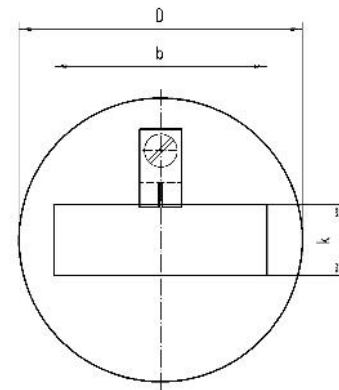
Aluminium-Schienenhalter für Durchführungen

Aluminium bar holders for bushings

SDE 10	SDE 20-30		
RDIG 20	RDIG 30	RDIG 45	

Die Schienhalter-Sets aus Aluminium werden mit einer Kontaktfeder als Zubehör geliefert. Die benötigten Mengen und Abmessungen entnehmen Sie bitte den folgenden Tabellen (Toleranzen nach DIN 7715).

Aluminium bar holder sets with a contact spring are provided as accessories. The quantities and measurements are listed in the following tables (tolerances as defined under DIN 7715).



Dicke ca. 3 mm /
Thickness approx. 3 mm



Durchführung	Anzahl pro Durchführung (Stück)
Bushing type	Number per bushing (pcs.)
SDE 10/ ...	1
SDE 20/ ...	1
SDE 30/ ...	1
RDIG 20/ ...	2 (1 Set)
RDIG 30/ ...	2 (1 Set)
RDIG 45/ ...	2 (1 Set)

Artikel-Nr.	Typ / d	D	Schienenabmessungen * n x b x k
Article no.	Type / d	D	Bar measurements * n x b x k
2039974	... / 55	54,5	1 x 40 x 5
2039969	... / 55	54,5	1 x 40 x 10
2039975	... / 75	78	1 x 50 x 10
2039976	... / 75	78	2 x 50 x 10
2039970	... / 75	78	1 x 60 x 10
2039977	... / 75	78	2 x 60 x 10
2039978	... / 95	95,5	1 x 80 x 10
2039972	... / 95	95,5	2 x 80 x 10
2039979	... / 115	113,5	1 x 100 x 10
2039980	... / 115	113,5	2 x 100 x 10

*) Abweichende Abmessungen auf Anfrage

*) Different dimensions on request

Schienenhalter für Durchführungen – maximale Schienenanzahl

Bar holders for bushings – maximum number of bars

Durchführungen der Typen RDIG und SD/SDE verfügen über Schienenhalterungen aus den Materialien - EPDM - oder - Aluminium -. Die maximal mögliche Schienenanzahl für den jeweiligen Durchführungstyp entnehmen Sie bitte der unten aufgeführten Tabelle:

RDIG and SD/SDE type bushings feature bar holders of EPDM or aluminium. The maximum number of bars for each bushing type can be taken from the following table:

Typ	RDIG 10 SD 10	RDIG 20 – 45 SDE 10 – 30	Maximale Stromschienenanzahl unisoliert:		
	Materialstärke EPDM (75 ± 5 Shore)	Materialstärke Aluminium			
Type	Material thickness EPDM (75 ± 5 Shore)	Material thickness Aluminium	Max number of uninsulated busbars		
mm	mm	mm	I	II	III
55	8	3	40 x 10		
75	8	3	60 x 10	60 x 10	40 x 10
95	8	3	80 x 10	80 x 10	60 x 10
115	10	3	100 x 10	100 x 10	80 x 10
145	12	3	120 x 10	120 x 10	120 x 10
195		Ausführung in Abhängigkeit des Sammelschienenmaterials (AL, MS)*	Fügen Sie der Anfrage bitte eine Skizze der Anordnung bei. <i>Please attach a diagram of the configuration to your request.</i>		
230		Design depends on busbar			

* AL – Aluminium / aluminium

* MS – Messing / brass



Schienenhalter für Durchführungen

Bar holders for bushings

GEORG JORDAN GmbH

Industriestrasse 20
53721 Siegburg
Germany

Tel.: +49 2241 3098-0
Fax: +49 2241 55454

E-mail: info@georg-jordan.de

Georg Jordan Partner in Ihrer Nähe
finden Sie im Internet unter:

Homepage: www.georg-jordan.de



Speichern Sie unsere Kontaktinformation
mit unserem QR Code auf Ihr Smartphone.

